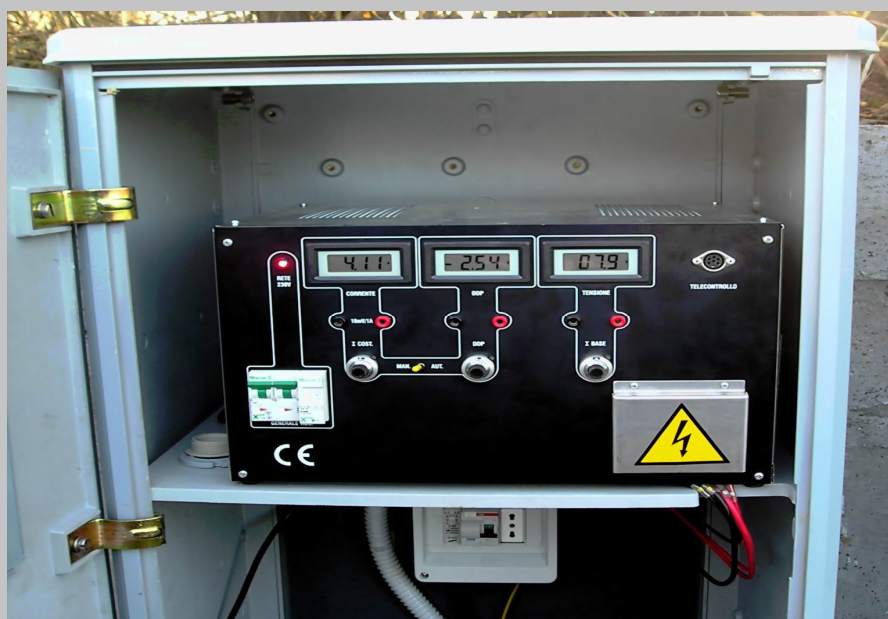


# “CORAL6”<sup>®</sup>

## ALIMENTATORE AUTOMATICO ACV PER PROTEZIONE CATODICA DI STRUTTURE METALLICHE INTERRATE E/O IMMERSE SWICHTING



### CARATTERISTICHE GENERALI

L'alimentatore è racchiuso in una struttura meccanica in alluminio anodizzato, all'interno della quale sono collocati i singoli componenti dell'apparecchiatura.

La struttura meccanica è prevista per alloggiare l'alimentatore all'interno di armadi di tipo stradale, che offrono un'adeguata protezione da eventuali contatti accidentali e la necessaria protezione dagli agenti atmosferici. Nel suo assieme l'alimentatore corrisponde ad un grado di protezione IP20.

Tutti i materiali elettrici usati nella costruzione sono corrispondenti alle normative in vigore (UNI CEI 8)

L'apparecchiatura è certificata CE.

### DIMENSIONI

#### MECCANICHE E PESI

**ALTEZZA:** 240 mm

**LARGHEZZA:** 440 mm

**PROFONDITA':** 375 mm

**PESO:** 10 Kg

#### DISPOSIZIONE COMANDI E REGOLAZIONI

Tutti i comandi e le regolazioni dell'alimentatore sono poste sul pannello anteriore dell'apparecchiatura. Predisposizione per telecomando e telemisura- -----

### CARATTERISTICHE ELETTRICHE ALIMENTATORE

L'apparecchiatura ha le seguenti caratteristiche standard:

**Alimentazione Ingresso:**

230 Vca 50/60 Hz

**Tensione Uscita nominale:**

48 Vcc massimo (a Carico)

**Corrente Erogabile:**

0,2-10/12A servizio continuo -

Limitazione automatica del valore di corrente erogata in caso di c.c.

**Alimentazione Circuiti servizio:**

12/24 Vcc

**Rendimento tipico:**

85 %

**Scostamento max in Automatico:**

100 mV (ddp impostata)

**Scostamento max in Manuale:**

50 mA (CC-C.Base)

**Tempo risposta Tipico:**

150 mS (regolabile tra 0 e 2 S)

**Ripple:** < 100 mV

**Funzionamento in C.to:** Continuo

### CONDIZIONI OPERATIVE

#### ALIMENTATORE

**Temperatura di funzionamento:**

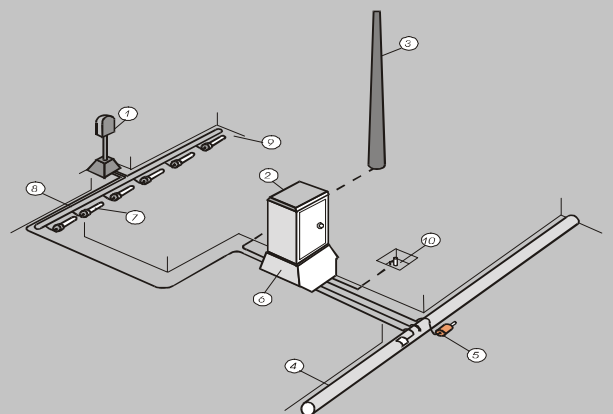
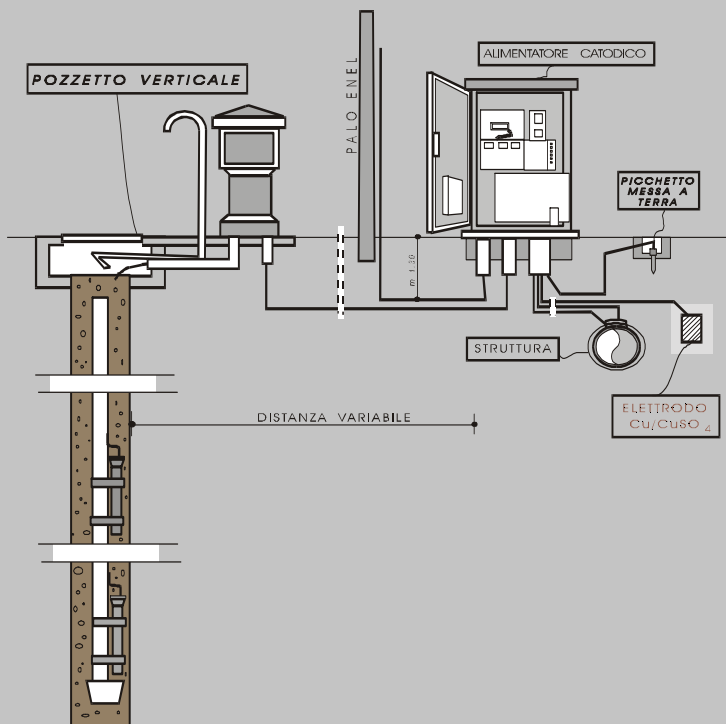
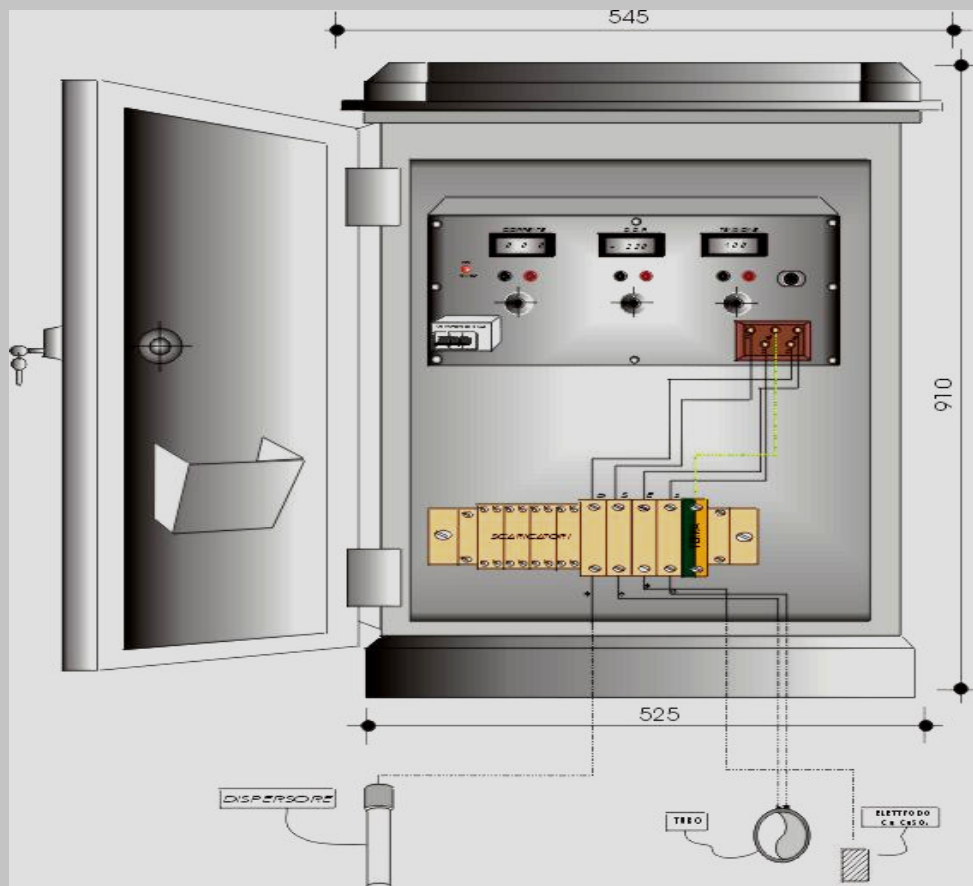
-15 + 40°C

**Umidità relativa:**

da 20% a 80% senza condensa

## **PROCOR<sup>®</sup>**

Piazza Belluno,4  
40139 BOLOGNA-ITALIA  
Tel.051/541044-545581  
Fax:051/541283  
E-mail:info@procor.it



LEGENDA

- |                                  |                                  |
|----------------------------------|----------------------------------|
| ① PUNTO FISSO DI MISURA          | ⑥ BASAMENTO                      |
| ② ALIMENTATORE CATORDICO         | ⑦ ANODI DI Fe/Si/Cr              |
| ③ PALO ENEL                      | ⑧ DISPERSORE ANODICO ORIZZONTALE |
| ④ TUBAZIONE                      | ⑨ LETTO CONTINUO                 |
| ⑤ ELETTRODO Cu/CuSO <sub>4</sub> | ⑩ PICCHETTO MESSA A TERRA        |