



CUGEL I

**ELETTRODO PORTATILE
CON SOLUZIONE DI Cu_2SO_4 IN GEL**

PROCOR[®] Srl

Protezione Catodica

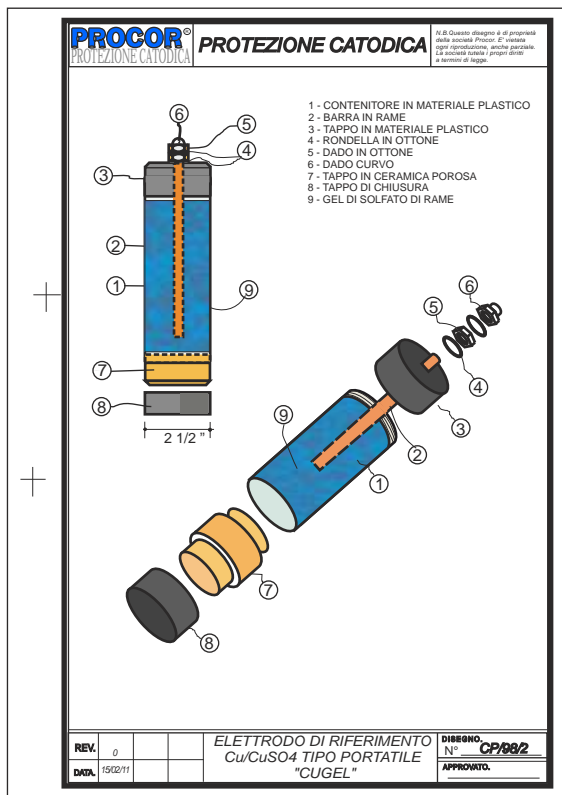
**ISTRUZIONI PER L'UTILIZZO
DI ELETTRODI PORTATILI
AL RAME-SOLFATO DI RAME-CU/CuSO₄**

Gli elettrodi di riferimento Cu/CuSO₄ vengono spediti riempiti solamente di GEL di SO₄ di elevata purezza.

Per effettuare le misure eseguire le seguenti operazioni:

1. Togliere il tappo di protezione;
2. Immergere il tappo di ceramica in acqua dolce per 5 minuti per assicurare la necessaria permeabilità al setto poroso;
3. Eseguire un piccolo scavo dove si pensa di collocare l'elettrodo;
4. Bagnare con acqua dolce;
5. Eseguire la misura della ddp;
6. Dopo ogni prova pulire il tappo di ceramica con acqua dolce;
7. Rimettere il tappo di protezione.

**NON È NECESSARIO ESEGUIRE
MANUTENZIONE NE' SOSTITUZIONE
DEL GEL**



"CUGEL[®]"

**ISTRUZIONI PER L'UTILIZZO
DI ELETTRODI PORTATILI
AL RAME-SOLFATO DI RAME-
CU/CuSO₄**

Gli elettrodi di riferimento Cu/CuSO₄ vengono spediti riempiti solamente di GEL di SO₄ di elevata purezza.

L'involucro in ceramica porosa viene trattato precedentemente con una soluzione di Solfato di Rame onde assicurare una rapida impregnazione per permettere all'operatore di effettuare le misure nel più breve tempo possibile. Gli elettrodi sono conformi alle norme UNI EN 12954.

ATTENZIONE: Non congelare intenzionalmente o accidentalmente l'elettrodo prima dell'installazione poiché potrebbe causare crepe nell'involucro di ceramica porosa. Nel caso in cui si sviti il tappo superiore, usare sempre i guanti. L'elettrodo contiene solfato di rame (Evitare il contatto con la pelle, gli occhi, ingestione, inalazione)



PROCOR[®]

Protezione Catodica

PROCOR Srl 40139 BOLOGNA - ITALY
PIAZZA BELLUNO, 4 +39-51-54 10 44 / 54 12 83

FAX +39-51 54 12 83 E-mail: info@procor.it
www.procor.it - www.correntivaganti.it